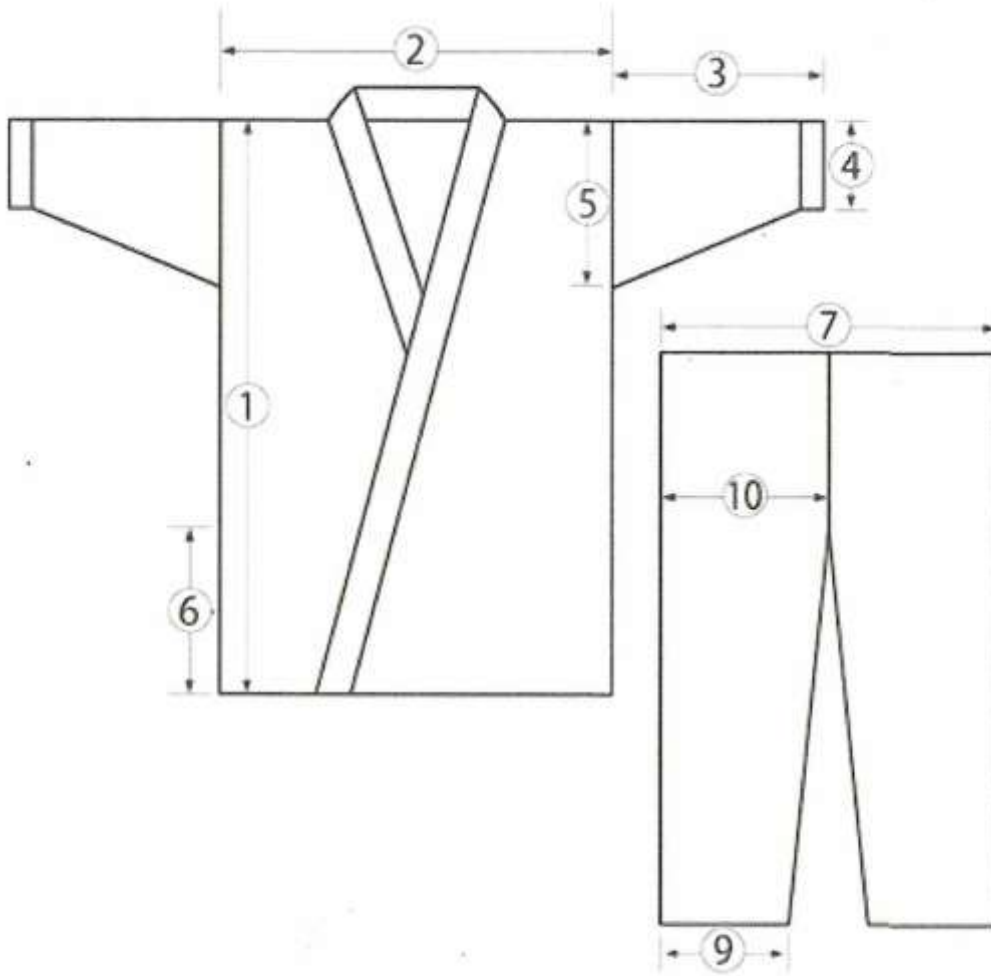


道衣サイズ記入用紙

メーカー及び商品名：東海堂「息吹」TU1

①～⑩のサイズをご記入し、申込用紙と一緒に提出願います。



①	c m	⑥	c m
②	c m	⑦	c m
③	c m	⑧	c m
④	c m	⑨	c m
⑤	c m	⑩	c m

